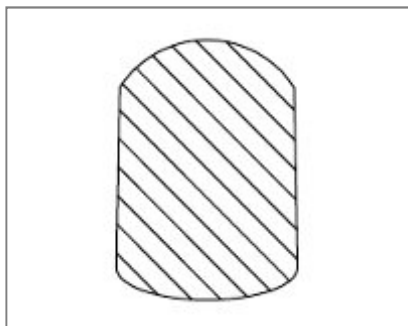


TS-R50G. – Pakning



Snitbillede af pakning

EPDM pakning som anvendes til nedenstående rektangulære dækseltyper:

- TS-R45
- TS-R50

| Item no. | Diameter (mm) | Material | Temp _{max} (C°) | Temp _{min} (C°) | Color | Glue |
|----------------|---------------|----------|--------------------------|--------------------------|-------|------|
| TS-R50.G.330.E | 330 | EPDM | 90 | -40 | Grey | Yes |

Forklaring til varenummer:

Eks. TS-R50.G.340.E

-**TS**-= Tec Scandinavia

-**TS-R50** = Type no. (R=Rektangular)

-**TS-R50.G.** = Gasket (pakning)

-**TS-R50.G.330.** = L_{Hinge (hængsel)} (mm)

-**TS-R50.G.330.E**= EPDM gasket

Alternative pakningsmaterialer:

| Material | Temp _{max} (C°) | Temp _{min} (C°) | Color |
|----------|--------------------------|--------------------------|--------|
| NBR | 90 | -15 | White |
| Silicone | 200 | -40 | Nature |
| Viton | 240 | -17 | Black |