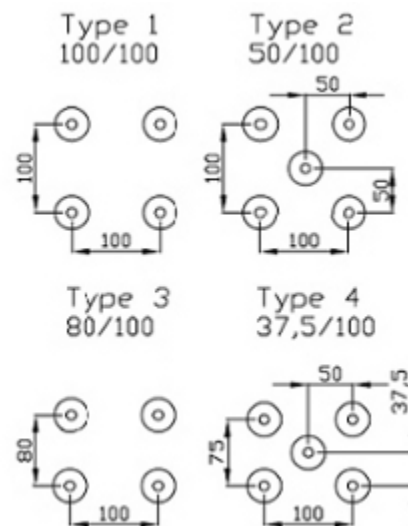
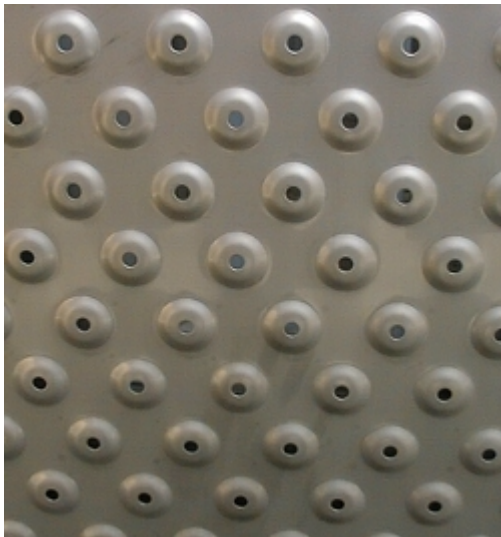


Dimple Jacket (Classic)

- Classic design with dimples in 11 mm
- Well proven design witch can be delivered in a thickness of 1,5 mm and 2,0 mm.
- PED approval in AISI304 (EN 1.4301 and AISI316L (EN 1.4404).
- Can be delivered in standard platesizes and according to customer requirements.
- Delivery is also possible for cones and dished ends.
- Designed according to DS 458-5.3
- **Fast delivery**



Thickness = 1,5 mm. Can be delivered in EN 1.4301 or EN 1.4404. Backplate_{min} = 3,0 mm.

Item number		T ₂₀ (°C)	T ₅₀ (°C)	T ₁₀₀ (°C)	T ₁₅₀ (°C)	T ₂₀₀ (°C)	Pattern (Type)
TS-DJ.01.100.100.4301/4404	P _{max} (bar)	2,7	2,4	2,0	1,8	1,7	1
TS-DJ.01.050.100.4301/4404	P _{max} (bar)	5,4	4,7	4,0	3,6	3,3	2
TS-DJ.01.080.100.4301/4404	P _{max} (bar)	3,4	3,0	2,5	2,3	2,1	3
TS-DJ.01.038.100.4301/4404	P _{max} (bar)	6,8	5,9	5,0	4,5	4,1	4

Thickness = 2,0 mm. Can be delivered in EN 1.4301 or EN 1.4404. Backplate_{min} = 3,0 mm.

Item number		T ₂₀ (°C)	T ₅₀ (°C)	T ₁₀₀ (°C)	T ₁₅₀ (°C)	T ₂₀₀ (°C)	Pattern (Type)
TS-DJ.02.100.100.4301/4404	P _{max} (bar)	4,5	3,9	3,3	3,0	2,7	1
TS-DJ.02.050.100.4301/4404*	P _{max} (bar)	8,9	7,8	6,6	5,9	5,4	2
TS-DJ.02.080.100.4301/4404	P _{max} (bar)	5,7	4,9	4,2	3,7	3,4	3
TS-DJ.02.038.100.4301/4404	P _{max} (bar)	10,9	9,5	8,0	7,2	6,6	4

*Note: Backplate_{min} = 4,0 mm.